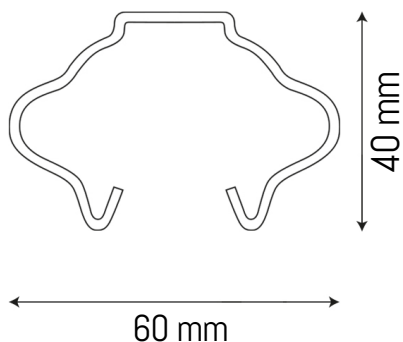




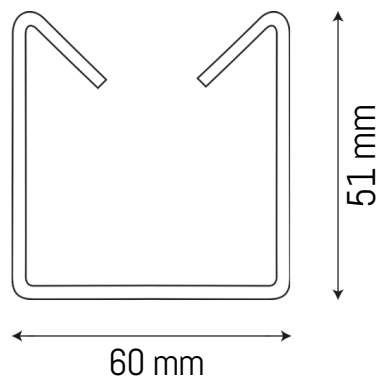
## PALI PER VIGNETI IN SEZIONE - SCHEDA TECNICA

### P01 - PALO INTERFILARE



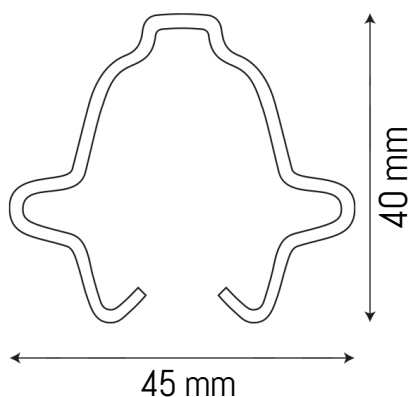
PESO A METRO LINEARE KG 1650 - SPESSORE 15/10

### P02T - PALO DI TESTATA



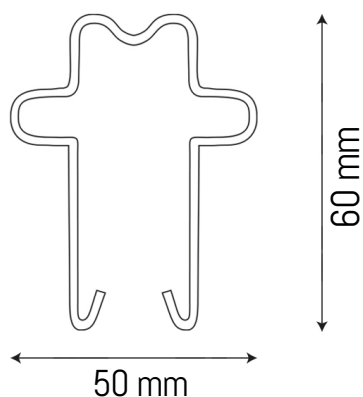
PESO A METRO LINEARE KG 3250 - SPESSORE 20/10

### P03 - PALO INTERFILARE



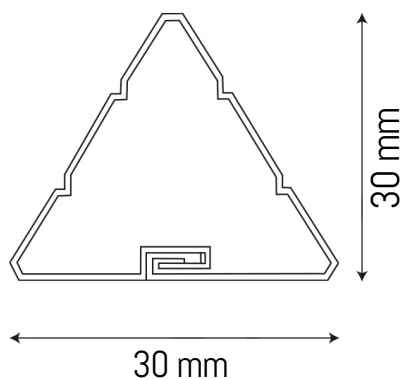
PESO A METRO LINEARE KG 1350 - SPESSORE 15/10

### P04T - PALO DI TESTATA



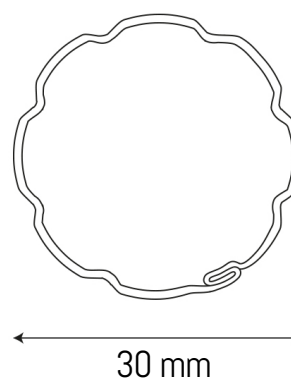
PESO A METRO LINEARE KG 1900 - SPESSORE 15/10

### T05 - TUTORE



PESO A METRO LINEARE KG 0,520 - SPESSORE 6/10

### T06 - TUTORE



PESO A METRO LINEARE KG 0,520 - SPESSORE 6/10